

1	2	3	4	5	6	7	8	9
96	32	3151-3401061	45 4321 2491	-	1	-	Крышка рулевого механизма нижняя	Steering mechanism lower cover
	33	3302-3401055-10	45 3139 0679	-	*	-	Прокладка крышки картера рулевого управления	Steering case cover gasket
	34	3302-3401056-10	45 3139 0691	-	*	-	Прокладка крышки картера рулевого управления	Steering case cover gasket
	35	3302-3401057	45 3139 0692	-	*	-	Прокладка крышки картера рулевого управления	Steering case cover gasket
	36	3302-3401058	45 3139 0693	-	*	-	Прокладка крышки картера рулевого управления	Steering case cover gasket
	37	3302-3401071	46 1100 0206	-	2	-	Подшипник шариковый	Ball bearing
97	39	31601-3401090-10*1	45 3149 3181	-	1	1	Сошка рулевого управления	Steering arm
	41	ШНКФ 453461.100/001*1	45 3461 0004	-	1	1	Гайка регулировочная	Adjusting nut
	42	042-048-36-2-3*1	25 3111 4662	-	1	1	Кольцо уплотнительное	Sealing ring
	43	9104KE*1	46 1100 0208	-	2	2	Подшипник роликовый упорный	Roller thrust bearing
	44	ШНКФ 453461.130/001*1	45 3461 0311	-	1	1	Картер рулевого механизма	Steering mechanism case
	45	066-071-30-2-3*1	25 3111 4127	-	2	2	Кольцо уплотнительное	Sealing ring
	46	ШНКФ 453461.120/002*1	45 3461 0206	-	1	1	Вал-сектор	Shaft-sector
	47	ШНКФ 453461.120/005*1	45 3461 0212	-	1	1	Крышка защитная	Protection cover
	48	ШНКФ 453461.120/006*1	45 3461 0214	-	2	2	Кольцо стопорное	Circlip
	49	ШНКФ 453461.120/011*1	45 3461 0218	-	1	1	Кольцо наружное	Outer ring
	50	ШНКФ 453461.120/013*1	45 3461 0222	-	1	1	Кольцо защитное	Protection ring
	51	ШНКФ 453461.120/012*1	45 3461 0220	-	1	1	Кольцо уплотнительное	Sealing ring
	52	ШНКФ 453461.120/015*1	45 3461 0225	-	1	1	Кольцо защитное	Protection ring
	53	ШНКФ 453461.120/010*1	45 3461 0202	-	2	2	Опора вал-сектора в сборе	Shaft-sector support in assy
	54	1/61008/21*1	45 3424 0864	-	2	2	Гайка М8	Nut M8
	55	ШНКФ 453461.120/003*1	45 3461 0208	-	2	2	Болт стопорный	Lock bolt
	56	ШНКФ 453461.120/004*1	45 3461 0210	-	1	1	Крышка защитная	Protection cover
	57	1/13069/21*1	45 9962 1231	-	4	4	Болт М10х1,25х30	Bolt M10x1.25x30
	58	ШНКФ 453461.130/010*1	45 3461 0310	-	1	1	Распределитель с корпусом и поршнем-рейкой в сборе	Distributor with body and piston-rack in assy
	59	ШНКФ 453461.130/370*1	45 3461 0320	-	1	1	Корпус распределителя	Distributor body
	60	ШНКФ 453461.100/080*1	45 3461 0068	-	1	1	Штифт	Set pin
	61	ШНКФ 453461.101/170*1	45 3461 0090	-	1	1	Распределитель с поршнем-рейкой в сборе	Distributor with piston-rack in assy
	62	ШНКФ 453461.120/007*1	45 3461 0216	-	1	1	Уплотнитель	Seal
	63	ШНКФ 453461.130/371*1	45 3461 0321	-	1	1	Корпус распределителя	Distributor body
	64	13-3430086*1	45 4512 1318	-	1	1	Обратный клапан	Return valve
	65	234703E*1	45 3461 0070	-	1	1	Подшипник роликовый радиальный	Roller radial bearing
	66	ШНКФ 453461.100/375*1	45 3461 0066	-	4	4	Кольцо уплотнительное	Sealing ring
	67	045-048-19-2-3*1	25 3111 4270	-	2	2	Кольцо уплотнительное	Sealing ring
	68	864213*1	25 3932 2223	-	2	2	Кольцо уплотнительное 070-075-30-2-3	Sealing ring 070-075-30-2-3

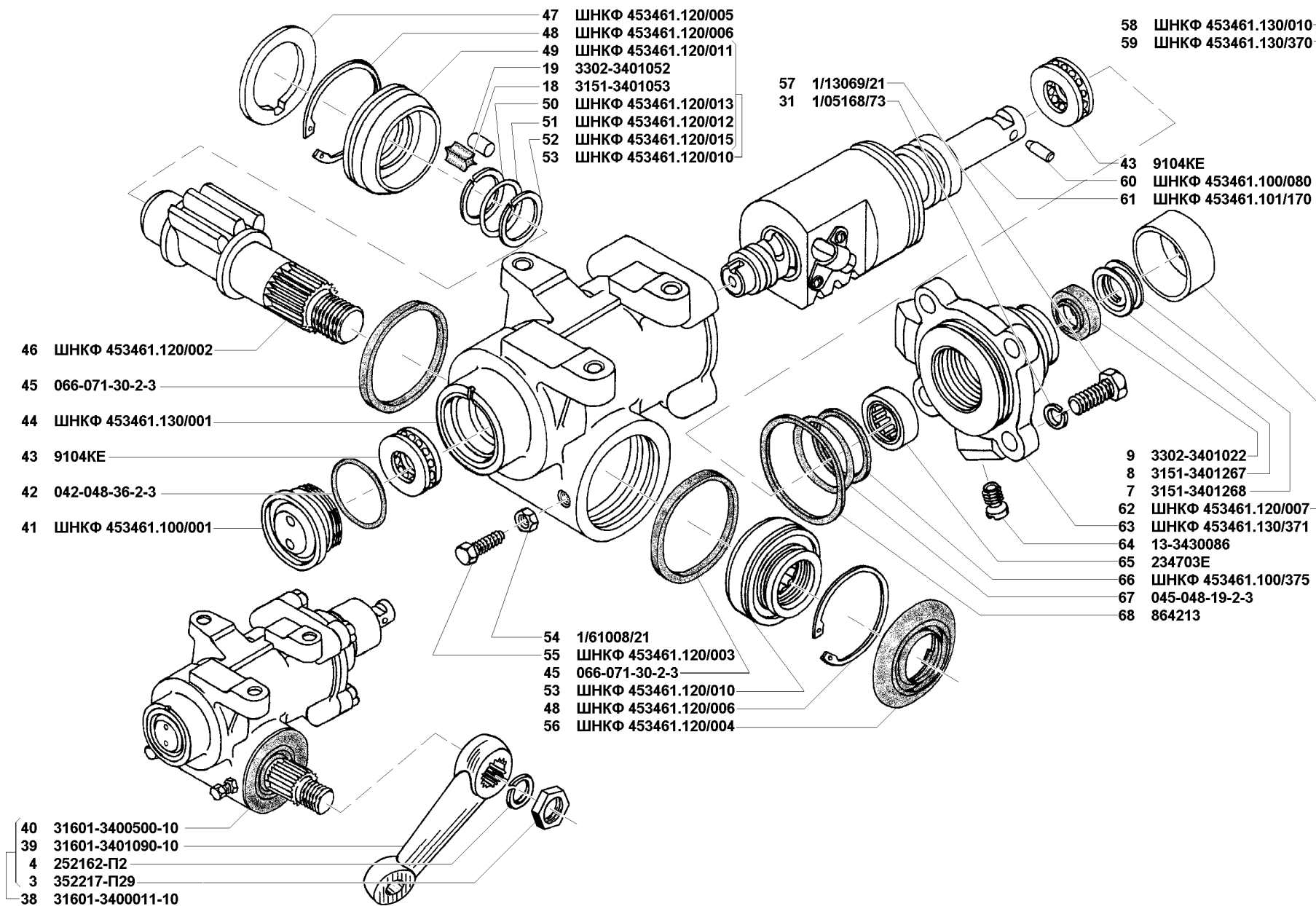


Рис. 97. Управление рулевое в сборе (3400)/2 и управление рулевое (3401)/2  
 Fig. 97. Steering arrangement in assy (3400)/2 and steering arrangement (3401)/2

1	2	3	4	5	6	7	8	9
98	69	250511-П29	45 9553 1056		2/1*1	1	Гайка М8х1	Nut М8х1
	70	252155-П2	45 9816 6006		2	2	Шайба 8 пружинная	Spring washer 8
	71	201482-П29	45 9346 1546		2/1*1	1	Болт М8х1х35	Bolt М8х1х35
	72	31512-3401400*1	45 4321 3382		1	1	Вал карданный рулевого управления в сборе	Steering cardan shaft in assy
	73	3160-3401410*1	45 3149 0247		1	1	Вал карданный рулевого управления верхний в сборе	Steering cardan upper shaft in assy
	74	469-3401152	45 3149 3007		2/1*1	1	Вилка шлицованная карданного шарнира	Universal-joint splined yoke
	75	3160-3401412*1	45 3149 0248		1	1	Втулка шлицевая с приварной вилкой	Splined bush with welded yoke
	76	469-3401154 469-3401153	45 4316 2360		1/2*1	2	Крестовина карданного шарнира Крестовина карданного шарнира (комплект для запасных частей)	Universal-joint centre cross Universal-joint centre cross (set for spare parts)
	77	469-3401156	45 4316 2361		4/8*1	8	Сальник подшипника	Bearing gland
	78	3151-3401160	45 4321 0250		4/8*1	8	Подшипник роликовый	Roller bearing
	79	3160-3401480*1	45 3149 0255		1	1	Уплотнитель шлицевой втулки	Splined bush seal
	80	3160-3401482*1	45 3149 0256		1	1	Обойма плотнителя	Seal case
	81	31512-3401420*1	45 4321 3385		1	1	Вал карданный рулевого управления нижний в сборе	Steering lower cardan shaft in assy
	82	31512-3401422*1	45 4321 3388		1	1	Вал шлицевой с приварной вилкой	Splined shaft with welded yoke
	83	31601-3401152-10*1	45 3149 3236		1	1	Вилка карданного шарнира	Universal-joint yoke
	84	31601-3401155*1	45 3149 3008		1	1	Клин карданного шарнира	Universal-joint wedge
	85	469-3401150	45 4316 2358		1		Шарнир карданный вала рулевого управления в сборе	Steering shaft universal-joint in assy
	86	469-3401158	45 4316 2362		1		Втулка дистанционная вилки вала червяка рулевого правления	Steering worm shaft yoke distance bush
	87	252005-П29*1	45 9811 1206		1	1	Шайба 8	Washer 8
	88	250510-П29*1	45 9553 1055		1	1	Гайка М8	Nut М8
	89	258013-П29*1	45 9871 1071		1	1	Шплинт 2х16	Cotter 2x16
	94	201418-П29*1	45 9346 1504		4	4	Болт М6х16	Bolt М6х16
	95	252154-П2*1	45 9816 6005		4	4	Шайба 6Л пружинная	Spring washer 6Л
	96	31512-3403040*1	45 4321 3389		1	1	Уплотнитель	Seal
	97	31512-3403041*1	45 4321 3390		1	1	Опора рулевой колонки	Steering column support
	98	31512-3403044*1	45 4321 3393		1	1	Уплотнительное кольцо	Sealing ring
	99	31512-3403043*1	45 4321 3392		1	1	Шайба опоры	Support washer
	100	31512-3403042*1	45 4321 3391		1	1	Гайка опоры рулевой колонки	Steering column support nut
	101	31514-3401107	45 4321 2845		1	1	Кожух рулевой колонки верхний	Steering column upper housing
	102	31514-3401108	45 4321 2846		1	1	Кожух рулевой колонки нижний	Steering column lower housing
	103	241839-П29	45 9622 1529		1	1	Винт 5х22	Screw 5x22
	104	240620 П29	45 9622 1016		4	4	Винт 4х18	Screw 4x18
	105	250640-П29*1	45 9553 1268		1	1	Гайка М20х1,5	Nut М20х1.5

1	2	3	4	5	6	7	8	9
98	106	31512-3401177*1	45 4321 3399		1	1	Шайба специальная	Special washer
	107	31512-1702148	45 4321 3380		2/1*1	1	Кольцо стопорное предохранительное	Protection circlip
	108	469-3401125	45 4316 2356		1/2*1	2	Кольцо защитное	Protection ring
	109	12-3401130	45 4511 0823		2		Пружина разжимного кольца	Expansion ring spring
	110	31512-3401128	45 4321 3381		2	2	Кольцо разжимное шарикоподшипника	Ball bearing expansion ring
	111	12-3401120	45 1558 6123		2	2	Шарикоподшипник	Ball bearing
	112	31512-3401103-20*1	45 4321 3378		1	1	Труба колонки рулевого управления в сборе	Steering column tube in assy
	113	31512-3401103-10	45 4321 2396		1		Труба колонки рулевого управления в сборе	Steering column tube in assy
	114	31512-3401039-20*1	45 4321 3375		1	1	Вал рулевого управления со втулкой в сборе	Steering shaft with bush in assy
	115	31512-3401039-10	45 4321 2393		1		Вал рулевого управления со втулкой в сборе	Steering shaft with bush in assy
	116	3151-3401122-20	45 4321 2402		1		Кольцо порное	Thrust ring
	117	31512-3401098-20*1	45 4321 3377		1	1	Колонка с валом рулевого управления в сборе	Column with steering shaft in assy
	118	31512-3401098-10	45 4321 2395		1		Колонка с валом рулевого управления в сборе	Column with steering shaft in assy

\* По потребности  
As required

\*1 В комплектации с рулевым управлением 31601-3400011-10  
When the steering arrangement 31601-3400011-10 is installed

**Подгруппа 3402. Колесо рулевого управления**  
**Subgroup 3402. Steering Wheel**

95	62	452-3402015	45 3111 5777	1			Колесо рулевого правления	Steering wheel
98	90	1/32721/01	45 9962 2307		5	5	Винт М4х14	Screw M4x14
	91	1/26051/70	45 9962 6692		3	3	Шайба 4 зубчатая	Toothed washer 4
	92	3160-3402082	45 3149 2932		1	1	Штифт	Set pin
	93	3160-3402084	45 3149 0329		1	1	Пружина штифта	Set pin spring
	119	3160-3402040	45 3149 0295		1	1	Держатель нижних контактных колец в сборе	Lower contact ring holder in assy
	120	3160-3402042	45 3149 0308		1	1	Кольцо контактное включателя сигнала внутреннее	Horn switch contact inner ring
	121	3160-3402070	45 3149 0328		1	1	Накладка колеса рулевого управления нижняя	Steering wheel lower cover plate
	122	1/03899/01	45 9962 2219		2	2	Винт М5х25	Screw M5x25
	123	220086-П29	45 9432 1088		1	1	Винт М5х30	Screw M5x30
	124	250462-П29	45 9553 1052		2	2	Гайка М4	Nut M4
	125	252132-П2	45 9816 1023		2	2	Шайба 4 пружинная	Spring washer 4
	126	3160-3402060	45 3149 1731		1	1	Кольцо ограничительное	Circlip
	127	3160-3402058	45 3149 0310		2	2	Кольцо изолирующее нижнее	Insulation lower ring
	128	3160-3402053-02	45 3149 4017		1	1	Клавиша звукового сигнала левая в сборе	Horn l.h. button in assy
	129	3160-3402059	45 3149 0327		2	2	Кольцо изолирующее верхнее	Insulation upper ring

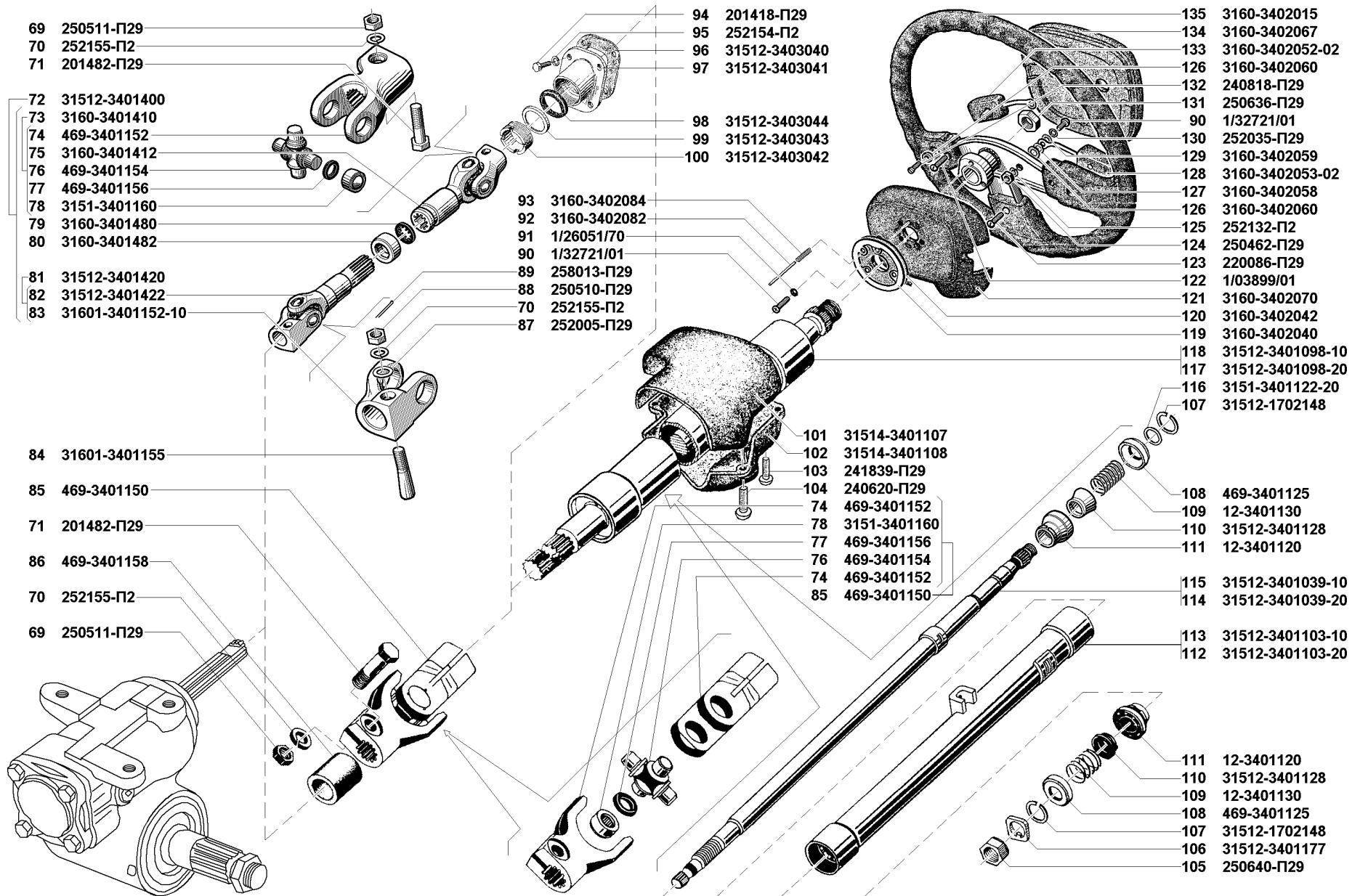


Рис. 98. Управление рулевое (3401)/3 и колесо рулевого управления (3402)  
 Fig. 98. Steering arrangement (3401)/3 and steering wheel (3402)